



Dong Feng 304

Dong Feng 304 imponerer med sin enkle konstruksjon, pålitelige teknologi og enkle betjening. Utstyrsfunksjoner som synkronisert vendegir, med åtte gir forover og bakover.

Den har to kraftuttakshastigheter 540/1000, firehjulsdrift og stor hydraulisk kapasitet med to dobbeltvirkende uttak. Kraftig tre sylindret motor tilpasset nordiske forhold.

Smidig traktor med god kjørekomfort gjør Dong Feng til et enkelt valg for anlegg, hage og jordbruk.

wee.no

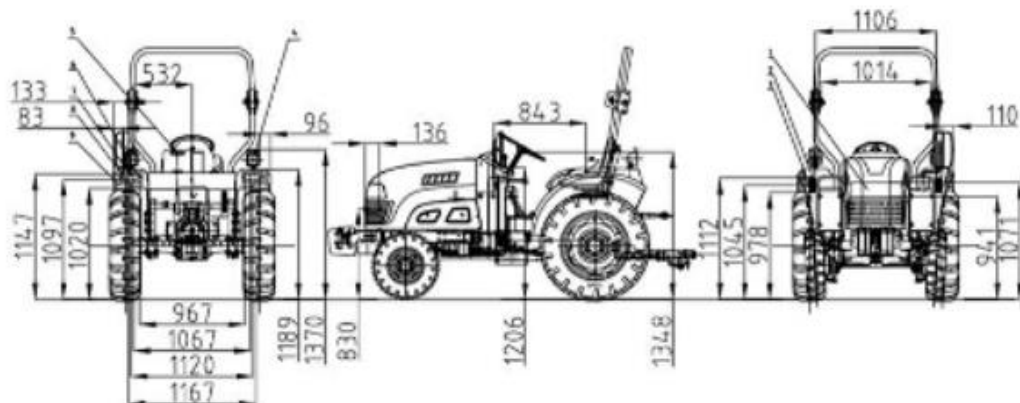
Dong Feng 304/404

Teknisk data

	DF-304 G2	DF-404 G2
Type	3 sylinder, 4-takt, vannkjølt	4 sylinder, 4-takt, vannkjølt
Kraft	30 HK	40 HK
Turtall	2.400 (rpm)	2.400 (rpm)
ccm	1.813 ccm	2.543 ccm
Tank kapasitet	25 l	25 l
Girkasse	Synkronisert vendegir	Synkronisert vendegir
Antall gir	8F/8R	8F/8R
Hastighet (Min/max)	1,44 km/h - 26,1 km/h	1,48 km/h - 26,86 km/h
Styring	Hydraulisk	Hydraulisk
Klutch	Dobbel	Dobbel
Brems	Skivebremser	Skivebremser
Differensialås	Mekanisk	Mekanisk
Drift	4WD	4WD
Bak kraftuttak	540/1.000 (rmp), 1 3/8", 6-splein	540/1.000 (rmp), 1 3/8", 6-splein
Hydraulikk	Girpumpe	Girpumpe
Pumpeytelse	36 + 8 (l/min)	36 + 8 (l/min)
Hydrauliske ventiler	2 Dobbelvirkende (4 uttak)	2 Dobbelvirende (4 uttak)
Bakre 3-punkts	Kat. 1	Kat. 1
Løftekapasitet	496 kg (60cm bak koblingspunkt)	665 kg (60cm bak koblingspunkt)

Dimensjoner

	DF-304 G2	DF-404 G2
Lengde	3.380 mm	3.515 mm
Bredde	1.550 mm	1.630 mm
Høyde over rattet	1.511 mm	1.600 mm
Akselavstand	1.732 mm	1.900 mm
Bakkeklaring	296 mm	381 mm
Svingradius	3.200 mm	3.800 mm
Vekt	1.350 kg	1.525 kg



wee.no

Dekkdimensjon

Dekkdimensjon	DF304	DF404
Standard front/bak	6.00-12, 11.2-20	7.5-16, 12.4-24

